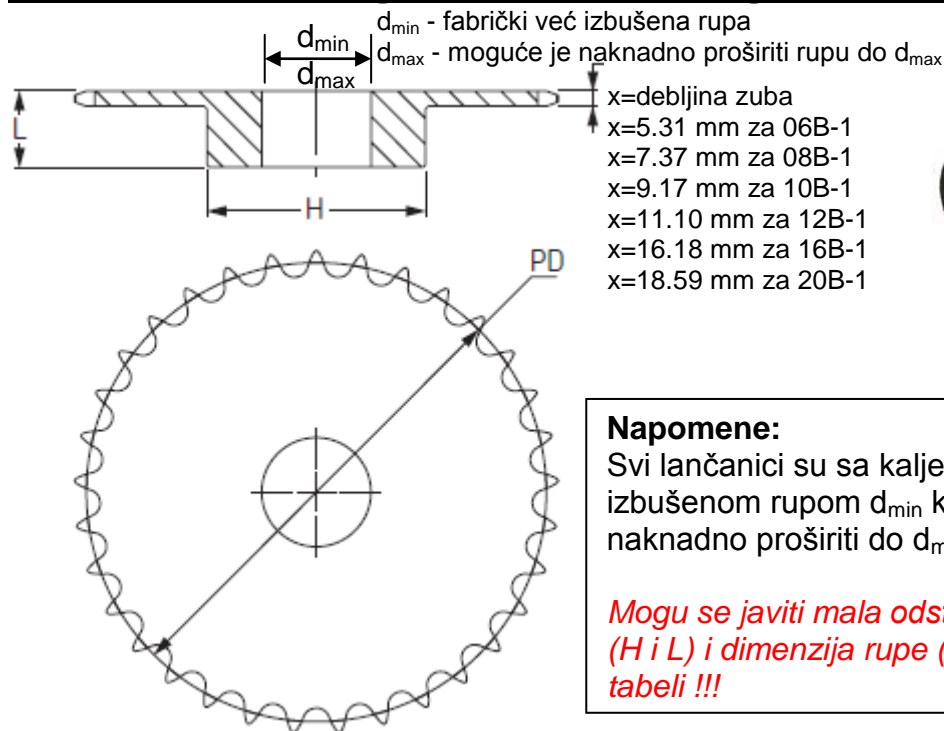


## LANČANICI (sa glavčinom i bez glavčine)



### Napomene:

Svi lančanici su sa kaljenim zubima i inicijalno izbušenom rupom  $d_{min}$  koja se može po potrebi naknadno proširiti do  $d_{max}$ .

*Mogu se javiti mala odstupanja dimenzija glavčine (H i L) i dimenzija rupe ( $d_{min}$ ) od podataka datih u tabeli !!!*

↓ Lančanici 06B-1, korak 3/8" (9.525 mm) ↓								EUR/kom	EUR/kom	EUR/kom
Oznaka	broj zuba	PD (mm)	$d_{min}$ (mm)	$d_{max}$ (mm)	H (mm)	L (mm)	masa (kg)	Jednoredni SA glavčinom	Dvoredni SA glavčinom	Jednoredni BEZ glavčine
06B-1/08	8	24.89	8	8	15	22	0.03	1.45	2.92	1.15
06B-1/09	9	27.85	8	8	18	22	0.04	1.55	3.08	1.19
06B-1/10	10	30.82	8	8	20	22	0.06	1.64	3.27	1.23
06B-1/11	11	33.80	8	8	22	25	0.08	1.79	3.58	1.30
06B-1/12	12	36.80	8	10	25	25	0.10	2.26	4.53	1.42
06B-1/13	13	39.80	10	12	28	25	0.12	2.59	5.18	1.50
06B-1/14	14	42.80	10	15	31	25	0.15	2.78	5.57	1.61
06B-1/15	15	45.81	10	18	34	25	0.19	2.78	5.57	1.73
06B-1/16	16	48.82	10	20	37	28	0.24	3.16	6.33	1.76
06B-1/17	17	51.83	10	23	40	28	0.29	4.03	8.05	1.88
06B-1/18	18	54.85	10	26	43	28	0.33	4.19	8.38	1.99
06B-1/19	19	57.87	10	28	45	28	0.37	4.38	8.77	2.23
06B-1/20	20	60.89	10	28	46	28	0.39	4.59	9.18	2.38
06B-1/21	21	63.91	12	30	48	28	0.42	5.19	10.38	2.49
06B-1/22	22	66.93	12	35	50	28	0.46	5.44	10.87	2.57
06B-1/23	23	69.95	12	35	52	28	0.50	5.44	10.87	2.84
06B-1/24	24	72.97	12	35	54	28	0.54	6.14	12.27	3.03
06B-1/25	25	76.00	12	40	57	28	0.60	6.43	12.85	3.30
06B-1/26	26	79.02	12	40	60	28	0.67	7.18	14.37	3.45
06B-1/27	27	82.04	12	40	60	28	0.68	7.64	15.27	3.56
06B-1/28	28	85.07	12	40	60	28	0.70	7.89	15.78	3.65
06B-1/29	29	88.09	12	40	60	28	0.72	8.51	17.02	3.72
06B-1/30	30	91.12	12	40	60	28	0.77	8.97	17.95	4.03
06B-1/31	31	94.15	14	43	65	30	0.88	9.06	18.12	4.25
06B-1/32	32	97.17	14	43	65	30	0.90	9.15	18.32	4.45
06B-1/33	33	100.20	14	43	65	30	0.91	10.38	20.77	4.79
06B-1/34	34	103.23	14	43	65	30	0.94	10.86	21.73	4.99
06B-1/35	35	106.26	14	43	65	30	0.95	11.33	22.65	5.18
06B-1/36	36	109.29	14	48	70	30	1.07	11.75	23.52	5.45
06B-1/37	37	112.32	14	48	70	30	1.09	11.75	23.52	5.72
06B-1/38	38	115.35	14	48	70	30	1.10	12.66	25.33	5.91
06B-1/39	39	118.37	14	48	70	30	1.12	12.66	25.33	6.25
06B-1/40	40	121.40	14	48	70	30	1.16	14.12	28.23	6.56
06B-1/41	41	124.43	14	48	78	32	1.28	14.12	-	6.75

06B-1/42	42	127.46	14	48	78	32	1.36	14.84	-	7.20
06B-1/43	43	130.49	14	48	78	32	1.44	15.67	-	7.70
06B-1/44	44	133.52	14	48	78	32	1.52	16.81	-	8.00
06B-1/45	45	136.55	14	40	78	32	1.40	17.56	-	8.35
06B-1/46	46	139.58	14	48	78	32	1.68	17.89	-	8.65
06B-1/47	47	142.61	14	48	78	32	1.76	18.14	-	8.85
06B-1/48	48	145.64	14	48	78	32	1.84	18.79	-	9.00
06B-1/50	50	151.69	14	48	78	32	2.06	18.99	-	9.35
06B-1/54	54	163.82	14	48	78	32	2.32	19.47	-	9.86
06B-1/57	57	172.91	14	40	78	32	1.70	20.63	-	10.34
06B-1/60	60	182.00	14	48	78	32	2.80	23.42	-	11.84
06B-1/64	64	194.12	14	48	78	32	3.12	26.34	-	-
06B-1/70	70	212.30	14	48	78	32	3.60	27.88	-	-
06B-1/72	72	218.37	14	48	78	32	3.76	29.23	-	-
06B-1/76	76	230.49	14	48	78	32	2.79	30.56	-	-
06B-1/80	80	242.61	14	52	78	32	4.40	31.22	-	-
06B-1/84	84	254.74	14	52	80	32	4.72	34.33	-	-
06B-1/85	85	257.77	14	52	80	32	4.93	38.35	-	-
06B-1/90	90	272.93	14	55	80	32	5.20	45.48	-	-
06B-1/92	92	278.99	14	55	80	32	5.45	51.52	-	-
06B-1/95	95	288.08	14	55	80	32	3.95	60.00	-	-
06B-1/96	96	291.11	14	55	80	32	5.68	62.77	-	-

↓ Lančanici 08B-1, korak 1/2" (12.7 mm) ↓								EUR/kom	EUR/kom	EUR/kom
Oznaka	broj zuba	PD (mm)	d <sub>min</sub> (mm)	d <sub>max</sub> (mm)	H (mm)	L (mm)	masa (kg)	Jednoredni SA glavčinom	Dvoredni SA glavčinom	Jednoredni BEZ glavčine
08B-1/08	8	33.18	10	10	20	25	0.06	2.55	5.08	1.61
08B-1/09	9	37.13	10	10	24	25	0.09	2.73	5.45	1.95
08B-1/10	10	41.10	10	11	26	25	0.12	2.93	5.85	1.99
08B-1/11	11	45.07	10	13	29	25	0.15	3.51	7.02	2.04
08B-1/12	12	49.07	10	17	33	28	0.21	4.07	8.15	2.11
08B-1/13	13	53.06	10	20	37	28	0.27	4.44	8.87	2.15
08B-1/14	14	57.07	10	24	41	28	0.33	4.71	9.42	2.26
08B-1/15	15	61.09	10	28	45	28	0.39	5.19	10.38	2.42
08B-1/16	16	65.10	12	30	50	28	0.46	5.19	10.38	2.57
08B-1/17	17	69.11	12	30	52	28	0.51	5.52	11.03	2.92
08B-1/18	18	73.14	12	35	56	28	0.59	6.00	12.00	3.11
08B-1/19	19	77.16	12	40	60	28	0.67	6.29	12.58	3.34
08B-1/20	20	81.19	12	40	64	28	0.77	6.60	13.20	3.49
08B-1/21	21	85.22	12	40	68	28	0.85	6.60	13.20	3.87
08B-1/22	22	89.24	12	40	70	28	0.92	7.64	15.27	4.18
08B-1/23	23	93.27	14	40	70	28	0.95	8.03	16.05	4.72
08B-1/24	24	97.29	14	40	70	28	0.98	8.45	16.92	4.99
08B-1/25	25	101.33	14	40	70	28	1.01	8.93	17.85	5.37
08B-1/26	26	105.36	16	46	70	30	1.09	9.44	18.87	5.72
08B-1/27	27	109.40	16	46	70	30	1.13	9.86	19.73	6.41
08B-1/28	28	113.42	16	46	70	30	1.17	10.38	20.77	6.91
08B-1/29	29	117.46	16	46	80	30	1.41	10.38	20.77	7.48
08B-1/30	30	121.50	16	46	80	30	1.46	10.92	21.83	7.98
08B-1/31	31	125.54	16	46	90	30	1.75	12.60	-	8.28
08B-1/32	32	129.56	16	46	90	30	1.79	13.33	-	8.40
08B-1/33	33	133.60	16	46	90	30	1.83	13.99	-	8.67
08B-1/34	34	137.64	16	46	90	30	1.87	14.74	-	8.97
08B-1/35	35	141.68	16	46	90	30	1.94	15.26	-	9.21
08B-1/36	36	145.72	16	50	90	35	2.21	15.88	-	9.40
08B-1/37	37	149.76	16	50	90	35	2.24	15.88	-	9.75
08B-1/38	38	153.80	16	50	90	35	2.33	17.52	-	10.20
08B-1/39	39	157.83	16	50	90	35	2.30	17.52	-	10.70
08B-1/40	40	161.87	16	50	90	35	2.44	19.64	-	11.05
08B-1/41	41	165.91	16	50	90	40	2.41	20.63	-	12.07
08B-1/42	42	169.95	16	60	90	40	2.38	23.04	-	12.82
08B-1/43	43	173.99	16	50	90	40	2.35	23.85	-	13.30
08B-1/44	44	178.03	16	50	90	40	2.32	25.59	-	14.05
08B-1/45	45	182.07	16	50	90	40	2.30	25.66	-	14.80
08B-1/46	46	186.10	16	50	90	40	2.45	25.70	-	15.52
08B-1/47	47	190.14	16	50	90	40	2.60	29.41	-	16.27
08B-1/48	48	194.18	16	64	90	40	2.85	31.45	-	17.00

08B-1/50	50	202.26	16	64	90	40	2.92	33.81	-	17.72
08B-1/54	54	218.43	16	64	90	40	3.00	35.66	-	-
08B-1/57	57	230.54	16	50	90	40	3.13	40.81	-	-
08B-1/60	60	242.66	16	64	90	40	3.30	45.63	-	-
08B-1/64	64	258.82	16	64	90	40	3.60	52.10	-	-
08B-1/70	70	283.07	16	64	90	40	3.80	61.88	-	-
08B-1/72	72	291.16	16	64	90	40	4.00	65.10	-	-
08B-1/76	76	307.33	16	50	90	40	4.12	71.64	-	-
08B-1/80	80	323.48	16	64	90	40	5.00	81.99	-	-
08B-1/84	84	339.65	16	64	90	40	6.12	92.19	-	-
08B-1/95	95	384.11	16	55	90	40	7.38	110.95	-	-

↓ Lančanic 10B-1, korak 5/8" (15.875 mm) ↓								EUR/kom	EUR/kom	EUR/kom
Oznaka	broj zuba	PD (mm)	d <sub>min</sub> (mm)	d <sub>max</sub> (mm)	H (mm)	L (mm)	masa (kg)	Jednoredni SA glavčinom	Dvoredni SA glavčinom	Jednoredni BEZ glavčine
10B-1/08	8	41.48	10	11	25	25	0.12	3.45	6.92	2.11
10B-1/09	9	46.42	10	15	30	25	0.17	3.64	7.27	2.26
10B-1/10	10	51.37	10	18	35	25	0.23	4.01	8.02	2.38
10B-1/11	11	56.34	12	21	37	30	0.30	4.71	9.42	2.65
10B-1/12	12	61.34	12	25	42	30	0.38	5.77	11.55	2.92
10B-1/13	13	66.32	12	28	47	30	0.47	6.10	12.20	3.07
10B-1/14	14	71.34	12	32	52	30	0.57	6.48	12.97	3.22
10B-1/15	15	76.36	12	35	57	30	0.69	6.48	12.97	3.56
10B-1/16	16	81.37	12	40	60	30	0.77	6.93	13.85	3.72
10B-1/17	17	86.39	12	40	60	30	0.82	8.12	16.23	4.18
10B-1/18	18	91.42	14	50	70	30	1.02	8.37	16.74	4.41
10B-1/19	19	96.45	14	50	70	30	1.06	8.64	17.28	5.34
10B-1/20	20	101.49	14	50	75	30	1.22	9.26	18.52	5.87
10B-1/21	21	106.52	16	50	75	30	1.26	9.82	19.63	6.41
10B-1/22	22	111.55	16	50	80	30	1.42	10.44	20.87	6.95
10B-1/23	23	116.58	16	50	80	30	1.47	10.96	21.93	7.52
10B-1/24	24	121.62	16	50	80	30	1.55	11.58	23.17	8.14
10B-1/25	25	126.66	16	50	80	30	1.62	12.14	24.27	8.40
10B-1/26	26	131.70	20	55	85	35	2.00	12.95	25.92	9.02
10B-1/27	27	136.75	20	55	85	35	2.05	13.93	27.85	9.66
10B-1/28	28	141.78	20	55	90	35	2.27	14.82	29.63	10.35
10B-1/29	29	146.83	20	55	90	35	2.35	16.15	32.32	11.05
10B-1/30	30	151.87	20	58	90	35	2.42	17.48	34.97	11.77
10B-1/31	31	156.92	20	58	95	35	2.66	18.79	-	12.51
10B-1/32	32	161.95	20	58	95	35	2.74	20.16	-	13.27
10B-1/33	33	167.00	20	58	95	35	2.80	21.40	-	14.04
10B-1/34	34	172.05	20	58	95	35	2.90	24.79	-	14.85
10B-1/35	35	177.10	20	58	95	35	3.03	26.22	-	15.69
10B-1/36	36	182.15	20	63	100	35	3.27	27.59	-	16.54
10B-1/37	37	187.20	20	63	100	35	3.39	29.00	-	16.92
10B-1/38	38	192.24	20	63	100	35	3.49	30.37	-	17.76
10B-1/39	39	197.29	20	63	100	35	3.58	30.37	-	18.68
10B-1/40	40	202.34	20	63	100	35	3.69	32.86	-	19.56
10B-1/41	41	207.39	20	57	100	40	3.78	33.92	-	20.68
10B-1/42	42	212.44	20	57	100	40	3.87	33.92	-	22.67
10B-1/43	43	217.49	20	57	100	40	3.96	37.45	-	22.67
10B-1/44	44	222.53	20	57	100	40	4.05	40.66	-	24.66
10B-1/45	45	227.58	20	55	100	40	4.18	41.18	-	27.09
10B-1/46	46	232.63	20	64	100	40	4.34	41.18	-	28.59
10B-1/47	47	237.68	20	64	100	40	4.50	44.69	-	30.06
10B-1/48	48	242.73	20	64	100	40	4.66	44.69	-	32.04
10B-1/49	49	247.78	20	64	100	40	4.82	48.12	-	33.50
10B-1/50	50	252.82	20	64	100	40	4.98	48.12	-	34.51
10B-1/51	51	257.87	20	64	100	40	5.14	55.11	-	-
10B-1/52	52	262.92	20	64	100	40	5.30	57.21	-	-
10B-1/53	53	267.97	20	64	100	40	5.46	58.81	-	-
10B-1/54	54	273.03	20	64	100	40	5.62	60.84	-	-
10B-1/55	55	278.08	20	64	100	40	5.78	62.54	-	-
10B-1/56	56	283.13	20	64	100	40	5.94	64.66	-	-
10B-1/57	57	288.18	20	55	100	40	6.00	64.66	-	-
10B-1/58	58	293.23	20	64	100	43	6.44	67.51	-	-
10B-1/59	59	298.27	20	64	100	43	6.88	73.40	-	-

10B-1/60	60	303.32	20	64	100	43	7.32	85.00	-	-
10B-1/70	70	353.84	20	64	100	43	7.76	105.70	-	-
10B-1/76	76	384.16	20	60	100	43	8.68	119.88	-	-
10B-1/80	80	404.35	20	70	100	43	10.20	139.06	-	-
10B-1/84	84	424.57	20	70	100	50	11.72	150.14	-	-
10B-1/95	95	480.14	20	60	100	50	13.24	157.62	-	-
10B-1/96	96	485.19	20	70	100	50	14.00	175.70	-	-

↓ Lančanici 12B-1, korak 3/4" (19.05 mm) ↓								EUR/kom	EUR/kom	EUR/kom
Oznaka	broj zuba	PD (mm)	d <sub>min</sub> (mm)	d <sub>max</sub> (mm)	H (mm)	L (mm)	masa (kg)	Jednoredni SA glavčinom	Dvoredni SA glavčinom	Jednoredni BEZ glavčine
12B-1/08	8	49.78	12	16	31	30	0.22	5.45	10.90	3.18
12B-1/09	9	55.70	12	20	37	30	0.31	5.73	11.46	3.34
12B-1/10	10	61.64	12	23	42	30	0.39	6.10	12.20	3.56
12B-1/11	11	67.61	14	28	46	35	0.54	7.08	14.16	3.87
12B-1/12	12	73.60	14	32	52	35	0.68	8.49	16.98	4.30
12B-1/13	13	79.59	14	36	58	35	0.84	8.74	17.47	4.49
12B-1/14	14	85.61	14	40	64	35	1.01	9.49	18.98	5.10
12B-1/15	15	91.63	14	44	70	35	1.19	10.11	20.22	5.79
12B-1/16	16	97.65	16	48	75	35	1.36	10.63	21.26	6.45
12B-1/17	17	103.67	16	55	80	35	1.56	11.33	22.66	7.17
12B-1/18	18	109.71	16	55	80	35	1.73	11.96	23.92	7.98
12B-1/19	19	115.75	16	55	80	35	1.73	12.62	25.24	8.44
12B-1/20	20	121.78	16	55	80	35	1.83	13.33	26.66	9.21
12B-1/21	21	127.82	20	55	90	40	2.37	14.26	28.53	10.09
12B-1/22	22	133.86	20	55	90	40	2.48	15.26	30.53	10.94
12B-1/23	23	139.90	20	55	90	40	2.58	16.00	32.00	12.05
12B-1/24	24	145.94	20	55	90	40	2.70	16.96	33.93	12.81
12B-1/25	25	152.00	20	55	90	40	2.81	17.85	35.72	13.85
12B-1/26	26	158.04	20	58	95	40	3.11	19.64	39.27	14.85
12B-1/27	27	164.09	20	58	95	40	3.24	21.30	42.60	15.99
12B-1/28	28	170.13	20	58	95	40	3.37	23.04	46.06	16.54
12B-1/29	29	176.19	20	60	95	40	3.49	23.04	46.06	17.65
12B-1/30	30	182.25	20	60	95	40	3.66	26.51	53.02	18.87
12B-1/31	31	188.31	20	64	100	40	3.96	28.67	-	20.03
12B-1/32	32	194.35	20	64	100	40	4.14	31.51	-	21.45
12B-1/33	33	200.40	20	64	100	40	4.28	31.51	-	22.71
12B-1/34	34	206.46	20	64	100	40	4.45	36.89	-	23.85
12B-1/35	35	212.52	20	64	100	40	4.62	36.89	-	25.28
12B-1/36	36	218.58	20	70	100	40	4.79	40.89	-	26.58
12B-1/37	37	224.64	20	70	100	40	4.97	40.89	-	28.00
12B-1/38	38	230.69	20	70	100	40	5.15	44.86	-	29.45
12B-1/39	39	236.75	20	70	100	40	5.34	44.86	-	30.99
12B-1/40	40	242.81	20	70	100	40	5.54	48.30	-	32.53
12B-1/41	41	248.87	20	70	110	56	5.78	51.21	-	35.48
12B-1/42	42	254.93	20	70	110	56	6.02	51.21	-	36.46
12B-1/43	43	260.98	20	70	110	56	6.26	59.99	-	39.42
12B-1/44	44	267.04	20	70	110	56	6.50	64.41	-	41.40
12B-1/45	45	273.10	20	60	110	56	6.30	67.26	-	45.53
12B-1/46	46	279.16	20	70	110	56	6.98	67.26	-	46.32
12B-1/47	47	285.21	20	70	110	56	7.22	74.71	-	47.32
12B-1/48	48	291.27	20	70	110	56	7.46	74.71	-	48.30
12B-1/49	49	297.33	20	70	110	56	7.70	80.54	-	49.67
12B-1/50	50	303.39	20	70	110	56	7.94	83.12	-	51.75
12B-1/54	54	327.64	20	70	110	56	8.90	94.10	-	-
12B-1/57	57	345.81	20	60	110	56	7.75	94.32	-	-
12B-1/60	60	363.99	20	70	110	56	10.34	116.22	-	-
12B-1/65	65	394.29	20	70	110	56	11.64	143.77	-	-
12B-1/66	66	400.36	20	70	110	56	12.00	150.00	-	-
12B-1/70	70	424.60	20	70	110	56	12.74	168.10	-	-
12B-1/72	72	436.74	20	80	110	56	13.22	175.41	-	-
12B-1/76	76	460.99	20	60	110	56	12.50	198.92	-	-
12B-1/80	80	485.22	20	80	110	56	15.14	229.13	-	-
12B-1/84	84	509.48	20	80	110	56	16.10	263.46	-	-
12B-1/95	95	576.17	20	92	110	56	18.74	314.03	-	-
12B-1/96	96	582.23	20	92	110	56	18.98	331.65	-	-

↓ Lančanic 16B-1, korak 1" (25.4 mm) ↓								EUR/kom	EUR/kom	EUR/kom
Oznaka	broj zuba	PD (mm)	d <sub>min</sub> (mm)	d <sub>max</sub> (mm)	H (mm)	L (mm)	masa (kg)	Jednoredni SA glavčinom	Dvoredni SA glavčinom	Jednoredni BEZ glavčine
16B-1/08	8	66.37	16	22	42	35	0.50	5.91	11.82	4.87
16B-1/09	9	74.27	16	28	50	35	0.68	6.36	12.72	5.83
16B-1/10	10	82.19	16	34	55	35	0.87	7.12	14.24	6.95
16B-1/11	11	90.14	16	38	61	40	1.18	11.56	23.12	8.09
16B-1/12	12	98.14	16	44	69	40	1.48	12.81	25.62	8.97
16B-1/13	13	106.12	16	48	78	40	1.82	12.81	25.62	10.28
16B-1/14	14	114.15	16	53	84	40	2.14	13.99	27.98	11.66
16B-1/15	15	122.17	16	58	92	40	2.52	15.01	30.02	13.15
16B-1/16	16	130.20	20	64	100	45	3.19	16.73	33.46	14.76
16B-1/17	17	138.22	20	70	100	45	3.41	20.82	41.64	16.42
16B-1/18	18	146.28	20	70	100	45	3.62	22.71	45.42	17.65
16B-1/19	19	154.33	20	70	100	45	3.86	24.70	49.40	19.45
16B-1/20	20	162.38	20	70	100	45	4.10	28.48	56.96	21.33
16B-1/21	21	170.43	20	70	110	50	5.09	33.21	66.42	23.32
16B-1/22	22	178.48	20	70	110	50	5.35	35.66	71.33	25.39
16B-1/23	23	186.53	20	70	110	50	5.66	38.01	76.02	27.50
16B-1/24	24	194.59	20	70	110	50	5.94	38.01	76.10	29.76
16B-1/25	25	202.66	20	70	110	50	6.25	47.40	94.80	32.06
16B-1/26	26	210.72	20	76	120	50	7.07	47.40	94.80	34.48
16B-1/27	27	218.79	20	76	120	50	7.39	51.31	102.62	37.02
16B-1/28	28	226.85	20	76	120	50	7.72	55.22	110.43	39.58
16B-1/29	29	234.92	20	76	120	50	8.11	55.22	110.43	42.27
16B-1/30	30	243.00	20	76	120	50	8.47	68.07	136.15	45.04
16B-1/31	31	251.08	25	76	120	50	8.78	68.34	-	47.87
16B-1/32	32	259.13	25	76	120	50	9.19	72.51	-	50.83
16B-1/33	33	267.21	25	76	120	50	9.63	-	-	53.85
16B-1/34	34	275.28	25	76	120	50	10.02	90.67	-	57.00
16B-1/35	35	283.36	25	76	120	50	10.50	90.67	-	60.18
16B-1/36	36	291.44	25	76	120	50	10.90	98.85	-	63.48
16B-1/37	37	299.51	25	76	120	50	11.30	-	-	66.85
16B-1/38	38	307.59	25	76	120	50	11.86	109.33	-	70.35
16B-1/39	39	315.67	25	76	120	50	12.32	-	-	79.94
16B-1/40	40	323.73	25	76	120	50	12.86	112.13	-	83.71
16B-1/46	46	372.21	25	80	125	68	16.10	159.76	-	-
16B-1/50	50	404.52	25	80	125	68	18.26	210.00	-	-
16B-1/57	57	461.07	25	65	125	68	15.50	260.46	-	-

↓ Lančanic 20B-1, korak 1.1/4" (31.75 mm) ↓								EUR/kom	EUR/kom	EUR/kom
Oznaka	broj zuba	PD (mm)	d <sub>min</sub> (mm)	d <sub>max</sub> (mm)	H (mm)	L (mm)	masa (kg)	Jednoredni SA glavčinom	Dvoredni SA glavčinom	Jednoredni BEZ glavčine
20B-1/08	8	82.97	20	57	53	40	1.04	10.33		7.24
20B-1/09	9	92.83	20	57	63	40	1.45	12.90		8.65
20B-1/10	10	102.75	20	60	70	40	1.86	15.40		10.33
20B-1/11	11	112.70	20	70	77	45	2.40	18.67		11.65
20B-1/12	12	122.67	20	76	88	45	2.95	22.48		13.38
20B-1/13	13	132.67	20	76	98	45	3.00	26.02		14.86
20B-1/14	14	142.68	20	76	108	45	3.40	29.23		16.88
20B-1/15	15	152.71	20	76	118	50	4.31	35.42		19.11
20B-1/16	16	162.75	20	76	120	50	4.63	39.03		21.61
20B-1/17	17	172.79	25	76	120	50	4.99	42.50		23.83
20B-1/18	18	182.84	25	76	120	50	5.44	46.64		26.62
20B-1/19	19	192.90	25	76	120	50	5.90	49.25		29.12
20B-1/20	20	202.96	25	76	120	50	6.35	52.83		31.95
20B-1/21	21	213.03	25	76	140	55	7.03	65.19		34.99
20B-1/22	22	223.10	25	76	140	55	7.71	68.73		37.99
20B-1/23	23	233.17	25	84	140	55	8.16	72.54		41.36
20B-1/24	24	243.25	25	84	140	55	8.62	76.90		44.68
20B-1/25	25	253.32	25	84	140	55	9.07	80.33		56.43
20B-1/26	26	263.41	25	84	150	55	9.53	88.10		60.46





## MAST ZA PODMAZIVANJE LANACA

*Lepljiva mast u spreju za podmazivanje lanaca i drugih otvorenih mehaničkih sistema.*

*Mast ima svojstvo da se ne sliva, voodoporna je i ima odličnu otpornost na habanje i veliki pritisak.*