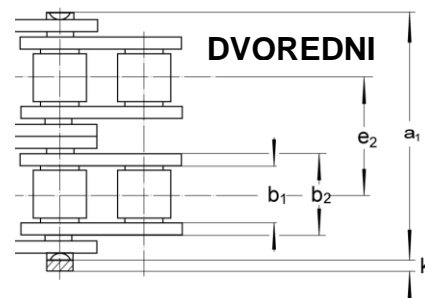


JEDNOREDNI

oznaka **B** - po Evropskom standardu - DIN
oznaka **A** - po Američkom standardu - ANSI

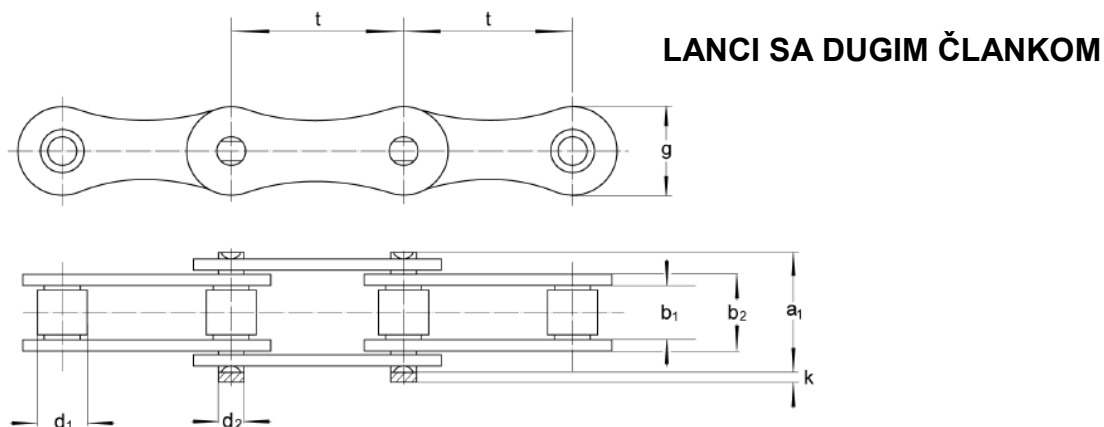


DVOREDNI

Oznaka lanca	JEDNOREDNI - DIMENZIJE							CENE			
	Korak t (zoll)	Korak t (mm)	b ₁ (mm)	d ₁ (mm)	b ₂ (mm)	g (mm)	a ₁ (mm)	Lanac €/m	Lanac €/5m	Spojnica €/kom	Poluspoj-nica €/k.
06B-1	3/8"	9.525	5.72	6.35	8.53	8.5	13.5	1.74	8.70	0.15	0.31
081	1/2"	12.7	3.3	7.75	5.8	9.9	10.2	1.42	7.10	0.19	0.34
083	1/2"	12.7	4.88	7.75	7.9	10.3	12.9	1.86	9.30	0.19	0.34
084	1/2"	12.7	4.88	7.75	8.8	11.1	14.8	2.12	10.60	0.19	0.34
085	1/2"	12.7	6.38	7.77	9.07	9.91	14	1.70	8.50	0.19	0.34
08B-1	1/2"	12.7	7.75	8.51	11.3	12	17	1.98	9.90	0.15	0.31
08A-1	1/2"	12.7	7.95	7.92	11.18	12.07	17.8	1.81	9.05	0.15	0.36
10B-1	5/8"	15.875	9.65	10.16	13.28	14.7	19.6	2.74	13.70	0.26	0.52
10A-1	5/8"	15.875	9.53	10.16	13.84	15.09	21.8	2.92	14.60	0.26	0.52
12B-1	3/4"	19.05	11.68	12.07	15.62	16.2	22.7	3.54	17.70	0.31	0.62
12A-1	3/4"	19.05	12.7	11.91	17.75	18.08	26.9	4.04	20.20	0.31	0.62
60H	3/4"	19.05	12.7	11.91	19.43	17.5	30.9	5.26	26.30	0.35	0.70
16B-1	1"	25.4	17.02	15.88	25.45	21	36.1	7.03	35.15	0.77	1.50
16A-1	1"	25.4	15.88	15.88	22.61	24.13	33.5	6.78	33.90	0.77	1.50
20B-1	1.1/4"	31.75	19.56	19.05	29.01	26.4	43.2	11.60	58.00	1.35	2.65
20A-1	1.1/4"	31.75	19.05	19.05	27.46	30.18	41.1	11.95	59.75	1.27	2.54
24B-1	1.1/2"	38.1	25.4	25.4	37.92	33.4	53.4	22.50	112.50	2.43	4.82
24A-1	1.1/2"	38.1	25.4	22.23	35.46	36.2	50.8	18.58	92.90	2.21	4.41

Oznaka lanca	DVOREDNI - DIMENZIJE							CENE			
	Korak t (zoll)	Korak t (mm)	b ₁ (mm)	d ₁ (mm)	b ₂ (mm)	g (mm)	a ₁ (mm)	Lanac €/m	Lanac €/5m	Spojnica €/kom	Poluspoj-nica €/k.
06B-2	3/8"	9.525	5.72	6.35	8.53	8.5	23.8	3.48	17.40	0.31	0.62
08B-2	1/2"	12.7	7.75	8.51	11.3	12	31	3.95	19.75	0.31	0.62
08A-2	1/2"	12.7	7.95	7.92	11.18	12.07	32.3	3.63	18.15	0.31	0.72
10B-2	5/8"	15.875	9.65	10.16	13.28	14.7	36.2	5.48	27.40	0.52	1.03
10A-2	5/8"	15.875	9.53	10.16	13.84	15.09	39.9	5.84	29.20	0.52	1.03
12B-2	3/4"	19.05	11.68	12.07	15.62	16.2	42.2	7.08	35.40	0.62	1.24
12A-2	3/4"	19.05	12.7	11.91	17.75	18.08	49.8	8.08	40.40	0.62	1.24
16B-2	1"	25.4	17.02	15.88	25.45	21	68	14.06	70.30	1.55	2.99
16A-2	1"	25.4	15.88	15.88	22.61	24.13	62.7	13.56	67.80	1.55	2.99
20B-2	1.1/4"	31.75	19.56	19.05	29.01	26.4	79.7	23.19	115.95	2.65	5.31
20A-2	1.1/4"	31.75	19.05	19.05	27.46	30.18	77	23.90	119.50	2.54	5.12

Oznaka lanca	TREDNI - DIMENZIJE							CENE			
	Korak t (zoll)	Korak t (mm)	b ₁ (mm)	d ₁ (mm)	b ₂ (mm)	g (mm)	a ₁ (mm)	Lanac €/m	Lanac €/5m	Spojnica €/kom	Poluspoj-nica €/k.
12B-3	3/4"	19.05	11.68	12.07	15.62	16.2	61.7	11.29	56.45	0.97	1.98
12A-3	3/4"	19.05	12.7	11.91	17.75	18.08	72.6	12.57	62.85	0.79	1.53



Oznaka lanca	Lanci sa dugim člankom - DIMENZIJE							CENE			
	Korak t (zoll)	Korak t (mm)	b ₁ (mm)	d ₁ (mm)	b ₂ (mm)	g (mm)	a ₁ (mm)	Lanac €/m	Lanac €/5m	Spojnica €/kom	Poluspoj-nica €/k.
208B	1"	25.4	7.75	8.51	11.3	11.8	17	2.54	12.70	0.30	0.60
208A	1"	25.4	7.95	7.92	11.15	12	17.8	2.27	11.35	0.34	0.64
210B	1.1/4"	31.75	9.65	10.16	13.28	14.2	19.6	3.69	18.45	0.60	1.20
210A	1.1/4"	31.75	9.53	10.16	13.8	15	21.8	3.34	16.70	0.37	0.75
212B	1.1/2"	38.1	11.68	12.07	15.62	16.1	22.7	4.73	23.65	0.97	1.94
212A	1.1/2"	38.1	12.7	11.91	17.7	18	26.9	4.33	21.65	0.52	1.01

Svi lanci su pakovani u kutije od 5 metara, i samo tako se i prodaju.

