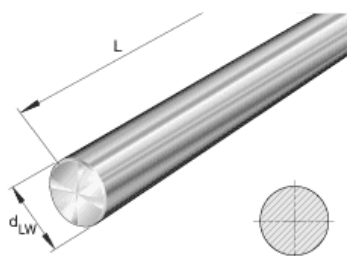


*** SVE cene u cenovniku date su u EVRIMA BEZ PDV-a**

VOĐICE ZA LINEARNE LEŽAJE



Cene vođica za linearne ležaje (€ /m)

Prečnik	ø8	ø10	ø12	ø14	ø16	ø20	ø25	ø30	ø35	ø40	ø45	ø50	ø60
€/m	12.22	12.22	12.22	12.22	12.22	14.44	17.78	24.44	34.44	38.90	55.56	60.00	106.08
Maksimalna dužina	3000 (mm)	3000 (mm)	3000 (mm)	3000 (mm)	3000 (mm)	6000 (mm)	6000 (mm)	6000 (mm)	3000 (mm)	6000 (mm)	3000 (mm)	6000 (mm)	6000 (mm)

Vođice su indukciono kaljene i brušene, površinske tvrdoće 63 HRC.

VAŽNA NAPOMENA:

Proizvode iz naše ponude koje je potrebno da sečemo na određenu dužinu (navojna vretena, šine i vođice), sečemo isključivo na ZBIRNU dužinu svih poručениh komada iste dimenzije.

Na primer ako Vam je potrebna vođica fi20 u komadima od 300 mm, 500 mm i 700 mm potrebno je da je tako i poručite i u slučaju da imamo takve komade na stanju poslaćemo tako kako ste tražili. U slučaju da nemamo odgovarajuće komade biće Vam isporučen jedan komad zbirne dužine 300+500+700mm=1500 mm.

LINEARNI LEŽAJI

Tip KH (pun krug)	Oznaka	d mm	D mm	B mm	KH €/kom
	KH 0824	8	15	24	3.33
	KH 1026	10	17	26	3.90
	KH 1228	12	19	28	3.90
	KH 1428	14	21	28	3.90
	KH 1630	16	24	30	3.90
	KH 2030	20	28	30	4.44
	KH 2540	25	35	40	5.00
	KH 3050	30	40	50	6.67
	KH 4060	40	52	60	12.22
	KH 5070	50	62	70	24.44

Tip KB (pun krug)	Oznaka	d mm	D mm	B mm	KB €/kom
	KB 0825	8	16	25	3.33
	KB 1029	10	19	29	3.33
	KB 1232	12	22	32	3.90
	KB 1636	16	26	36	3.90
	KB 2045	20	32	45	4.44
	KB 2558	25	40	58	5.00
	KB 3068	30	47	68	6.67
	KB 4080	40	62	80	12.22
	KB 50100	50	75	100	24.44
	KB 60125	60	90	125	36.63

Tip KBL (pun krug-dugi)	Oznaka	d	D	B	KBL
		mm	mm	mm	€/kom
	KBL 08	8	16	46	5.73
	KBL 10	10	19	55	6.36
	KBL 12	12	22	61	7.27
	KBL 16	16	26	68	8.18
	KBL 20	20	32	80	10.91
	KBL 25	25	40	112	13.27
	KBL 30	30	47	123	17.00
	KBL 40	40	62	151	31.82
	KBL 50	50	75	192	55.55
KBL 60	60	90	170	85.74	

Tip KBS (usko rasečen)	Oznaka	d	D	B	KBS
		mm	mm	mm	€/kom
	KBS 0825	8	16	25	3.55
	KBS 1029	10	19	29	3.64
	KBS 1232	12	22	32	3.64
	KBS 1636	16	26	36	4.55
	KBS 2045	20	32	45	6.36
	KBS 2558	25	40	58	8.18
	KBS 3068	30	47	68	10.18
	KBS 4080	40	62	80	17.73
	KBS 50100	50	75	100	32.09
	KBS 60125	60	90	125	44.50


Tip KBO (široko rasečen)	Oznaka	d	D	B	KBO
		mm	mm	mm	€/kom
	KBO 0825	8	16	25	-
	KBO 1029	10	19	29	3.90
	KBO 1232	12	22	32	4.44
	KBO 1636	16	26	36	4.44
	KBO 2045	20	32	45	5.00
	KBO 2558	25	40	58	5.56
	KBO 3068	30	47	68	7.22
	KBO 4080	40	62	80	13.33
	KBO 50100	50	75	100	31.11
	KBO 60125	60	90	125	53.32


Tip KBF (sa flanšom)	Oznaka	d	D	B	D1	H	Ø	d1	KBF
		mm	mm	mm	mm	mm	mm	mm	€/kom
	KBF 08	8	16	25	32	5	24	3.5	4.70
	KBF 10	10	19	29	40	6	29	4.5	5.40
	KBF 12	12	22	32	42	6	32	4.5	5.60
	KBF 16	16	26	36	46	6	36	4.5	6.60
	KBF 20	20	32	45	54	8	43	5.5	7.50
	KBF 25	25	40	58	62	8	51	5.5	9.20
	KBF 30	30	47	68	76	10	62	6.6	11.60
	KBF 40	40	62	80	98	13	80	9	20.80
	KBF 50	50	75	100	112	13	94	9	36.40
	KBF 60	60	90	125	134	18	112	11	61.19


D1=prečnik flanše, H=debljina flanše, d1=prečnik rupa na flanši, Ø=prečnik podeonog kruga rupa na flanši


Tip KBFL (sa flanšom-dugi)	Oznaka	d	D	B	D1	H	Ø	d1	KBFL
		mm	mm	mm	mm	mm	mm	mm	€/kom
	KBFL 08	8	16	46	32	5	24	3.5	8.00
	KBFL 10	10	19	55	40	6	29	4.5	9.09
	KBFL 12	12	22	61	42	6	32	4.5	9.82
	KBFL 16	16	26	68	46	6	36	4.5	11.55
	KBFL 20	20	32	80	54	8	43	5.5	15.45
	KBFL 25	25	40	112	62	8	51	5.5	20.45
	KBFL 30	30	47	123	76	10	62	6.6	26.09
	KBFL 40	40	62	151	98	13	80	9	46.36
	KBFL 50	50	75	192	112	13	94	9	80.91
	KBFL 60	60	90	209	134	18	112	11	115.00

D1=prečnik flanše, H=debljina flanše, d1=prečnik rupa na flanši, Ø=prečnik podeonog kruga rupa na flanši

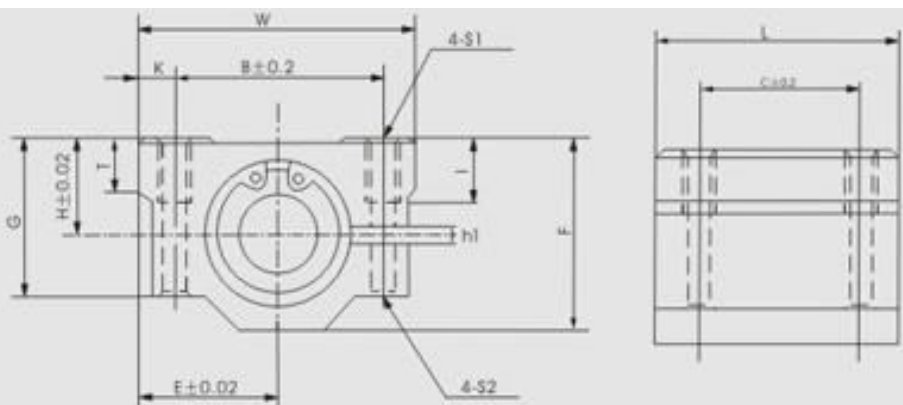
Tip KBFCL (sa flanšom na sredini-dugi)	Oznaka	d mm	D mm	B mm	D1 mm	H mm	Ø mm	d1 mm	KBFCL €/kom
		KBFCL 08	8	16	46	32	5	24	3.5
KBFCL 10		10	19	55	40	6	29	4.5	10.51
KBFCL 12		12	22	61	42	6	32	4.5	11.40
KBFCL 16		16	26	68	46	6	36	4.5	14.03
KBFCL 20		20	32	80	54	8	43	5.5	15.33
KBFCL 25		25	40	112	62	8	51	5.5	23.24
KBFCL 30		30	47	123	76	10	62	6.6	28.92
KBFCL 40		40	62	151	98	13	80	9	53.03
KBFCL 50		50	75	192	112	13	94	9	91.16
KBFCL 60		60	90	209	134	18	112	11	133.66
D1=prečnik flanše, H=debljina flanše, d1=prečnik rupa na flanši, Ø=prečnik podeonog kruga rupa na flanši									

Tip KBK (sa kvadratnom flanšom)	Oznaka	d mm	D mm	B mm	D1 mm	K mm	H mm	Ø mm	d1 mm	KBK €/kom
		KBK 08	8	16	25	32	25	5	24	3.5
KBK 10		10	19	29	40	30	6	29	4.5	5.47
KBK 12		12	22	32	42	32	6	32	4.5	5.91
KBK 16		16	26	36	46	35	6	36	4.5	6.92
KBK 20		20	32	45	54	42	8	43	5.5	7.88
KBK 25		25	40	58	62	50	8	51	5.5	10.77
KBK 30		30	47	68	76	60	10	62	6.6	15.11
KBK 40		40	62	80	98	75	13	80	9	25.43
KBK 50		50	75	100	112	88	13	94	9	39.89
KBK 60		60	90	125	134	106	18	112	11	58.55
D1=dijagonala flanše, H=debljina flanše, d1=prečnik rupa na flanši, Ø=prečnik podeonog kruga rupa na flanši, K=stranica kvadrata flanše										

Tip KBKL (sa kvadratnom flanšom-dugi)	Oznaka	d mm	D mm	B mm	D1 mm	K mm	H mm	Ø mm	d1 mm	KBKL €/kom
		KBKL 08	8	16	46	32	25	5	24	3.5
KBKL 10		10	19	55	40	30	6	29	4.5	9.21
KBKL 12		12	22	61	42	32	6	32	4.5	10.08
KBKL 16		16	26	68	46	35	6	36	4.5	12.05
KBKL 20		20	32	80	54	42	8	43	5.5	13.59
KBKL 25		25	40	112	62	50	8	51	5.5	20.61
KBKL 30		30	47	123	76	60	10	62	6.6	25.43
KBKL 40		40	62	151	98	75	13	80	9	46.01
KBKL 50		50	75	192	112	88	13	94	9	72.74
KBKL 60		60	90	209	134	106	18	112	11	112.78
D1=dijagonala flanše, H=debljina flanše, d1=prečnik rupa na flanši, Ø=prečnik podeonog kruga rupa na flanši, K=stranica kvadrata flanše										

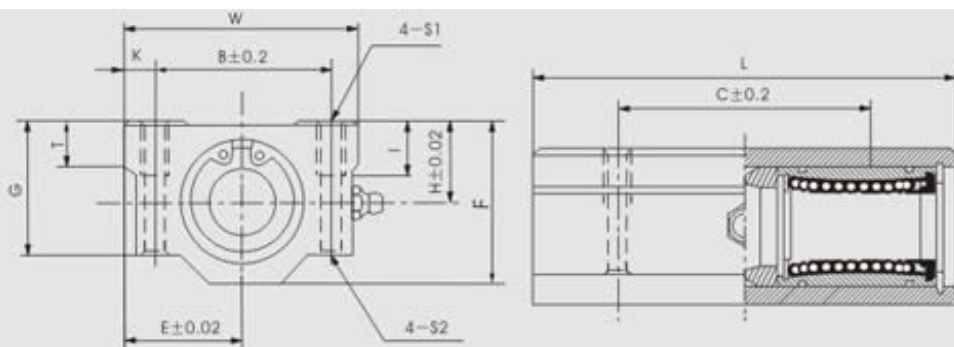
Tip KBKCL (sa kvadratnom flanšom na sredini-dugi)	Oznaka	d mm	D mm	B mm	D1 mm	K mm	H mm	Ø mm	d1 mm	KBKCL €/kom
		KBKCL 08	8	16	46	32	25	5	24	3.5
KBKCL 10		10	19	55	40	30	6	29	4.5	10.97
KBKCL 12		12	22	61	42	32	6	32	4.5	11.83
KBKCL 16		16	26	68	46	35	6	36	4.5	14.90
KBKCL 20		20	32	80	54	42	8	43	5.5	16.22
KBKCL 25		25	40	112	62	50	8	51	5.5	24.97
KBKCL 30		30	47	123	76	60	10	62	6.6	30.68
KBKCL 40		40	62	151	98	75	13	80	9	54.79
KBKCL 50		50	75	192	112	88	13	94	9	97.28
KBKCL 60		60	90	209	134	106	18	112	11	138.93
D1=dijagonala flanše, H=debljina flanše, d1=prečnik rupa na flanši, Ø=prečnik podeonog kruga rupa na flanši, K=stranica kvadrata flanše										

LINEARNI LEŽAJI SA KUĆIŠTEM



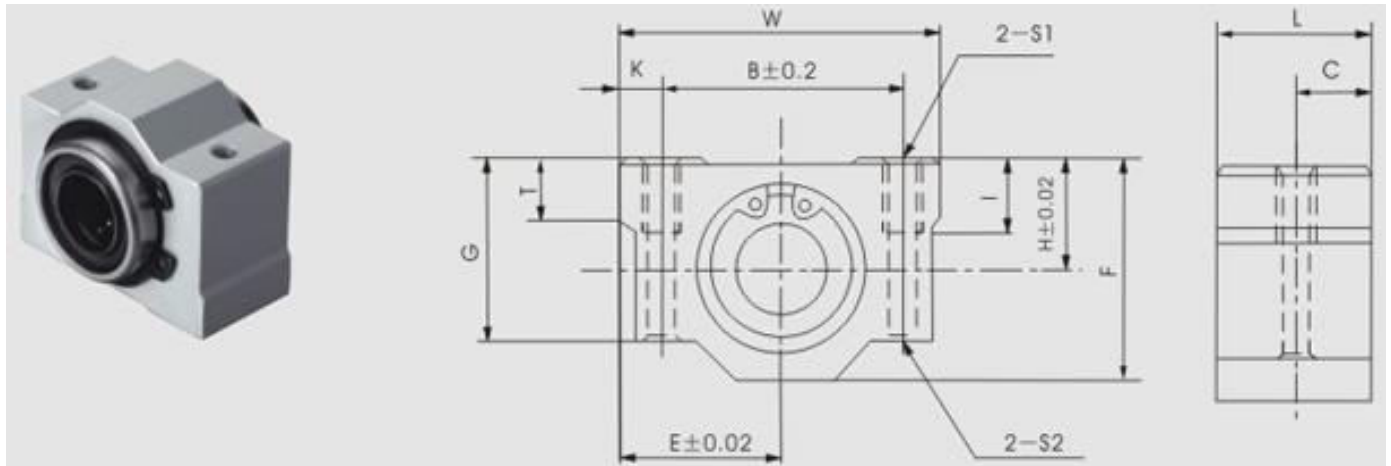
Tip LKBA

Oznaka	∅ d (mm)	W (mm)	F (mm)	L (mm)	H (mm)	E (mm)	G (mm)	T (mm)	B (mm)	C (mm)	K (mm)	S1 (mm)	S2 (mm)	I (mm)	LKBA (€/kom)
LKBA 08	8	34	22	30	11	17	18	6	24	18	5	M4	3.4	8	6.67
LKBA 10	10	40	26	35	13	20	21	8	28	21	6	M5	4.3	12	6.67
LKBA 12	12	44	30	39	15	22	24.5	8	33	26	5.5	M5	4.3	12	7.78
LKBA 16	16	50	38.5	44	19	25	32.5	9	36	34	7	M5	4.3	12	7.78
LKBA 20	20	54	41	53	21	27	35	11	40	40	7	M6	5.2	12	8.90
LKBA 25	25	76	51.5	67	26	38	42	12	54	50	11	M8	7	18	10.00
LKBA 30	30	78	59.5	76	30	39	49	15	58	58	10	M8	7	18	13.33
LKBA 40	40	102	78	90	40	51	62	20	80	60	11	M10	8.7	25	24.44
LKBA 50	50	122	102	110	52	61	80	25	100	80	11	M10	8.7	25	48.90



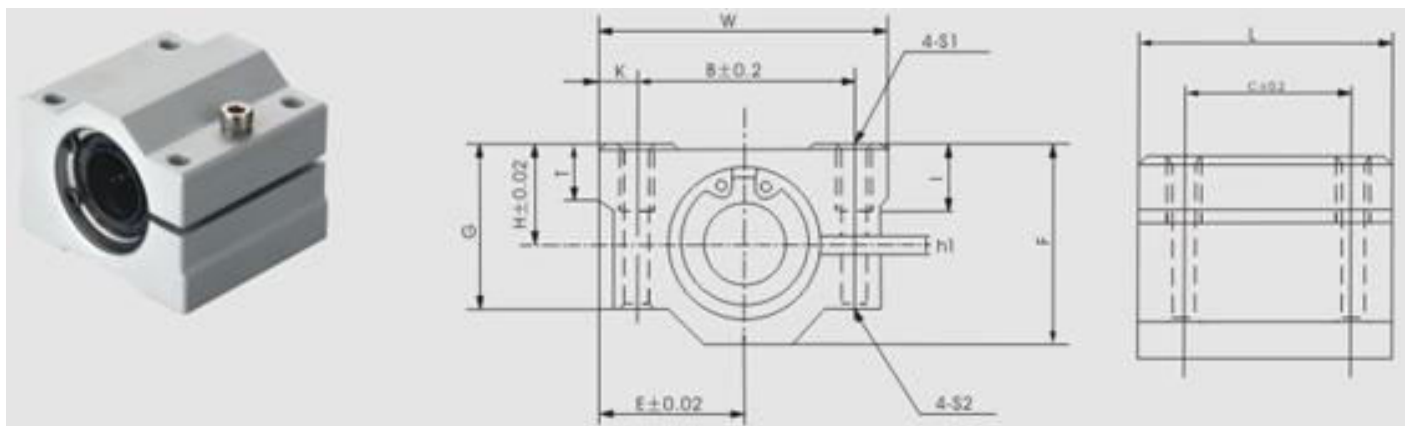
Tip LKBAL (sa dugim kućištem, sa dva ležaja)

Oznaka	∅ d (mm)	W (mm)	F (mm)	L (mm)	H (mm)	E (mm)	G (mm)	T (mm)	B (mm)	C (mm)	K (mm)	S1 (mm)	S2 (mm)	I (mm)	LKBAL (€/kom)
LKBAL 08	8	34	22	58	11	17	18	6	24	42	5	M4	3.4	8	15.45
LKBAL 10	10	40	26	68	13	20	21	8	28	46	6	M5	4.3	12	15.73
LKBAL 12	12	44	30	77	15	22	24.5	8	33	64	5.5	M5	4.3	12	16.45
LKBAL 16	16	50	38.5	89	19	25	32.5	9	36	79	7	M5	4.3	12	21.64
LKBAL 20	20	54	41	100	21	27	35	11	40	90	7	M6	5.2	12	23.64
LKBAL 25	25	76	51.5	136	26	38	42	12	54	119	11	M8	7	18	39.09
LKBAL 30	30	78	59.5	154	30	39	49	15	58	132	10	M8	7	18	45.55
LKBAL 40	40	102	78	180	40	51	62	20	80	150	11	M10	8.7	25	84.55
LKBAL 50	50	122	102	230	52	61	80	25	100	200	11	M10	8.7	25	135.45



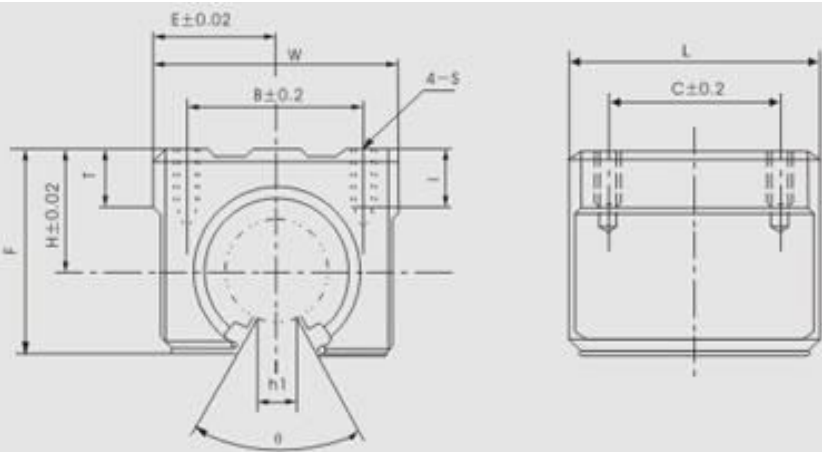
Tip LKBASH (sa kratkim kućištem)

Oznaka	∅ d (mm)	W (mm)	F (mm)	L (mm)	H (mm)	E (mm)	G (mm)	T (mm)	B (mm)	C (mm)	K (mm)	S1 (mm)	S2 (mm)	I (mm)	LKBASH (€/kom)
LKBASH 08	8	34	22	14.5	11	17	18	6	24	7.25	5	M4	3.4	8	7.06
LKBASH 10	10	40	26	20	13	20	21	8	28	10	6	M5	4.3	12	7.22
LKBASH 12	12	44	30	20.9	15	22	24.5	8	33	10.45	5.5	M5	4.3	12	7.97
LKBASH 16	16	50	38.5	22.5	19	25	32.5	9	36	11.25	7	M5	4.3	12	8.44
LKBASH 20	20	54	41	29.1	21	27	35	11	40	14.55	7	M6	5.2	12	9.48
LKBASH 25	25	76	51.5	41.1	26	38	42	12	54	20.55	11	M8	7	18	12.14
LKBASH 30	30	78	59.5	49.1	30	39	49	15	58	24.55	10	M8	7	18	15.33
LKBASH 40	40	102	78	56.6	40	51	62	20	80	28.3	11	M10	8.7	25	27.40
LKBASH 50	50	122	102	72.6	52	61	80	25	100	36.3	11	M10	8.7	25	52.66



Tip LKBAS (usko rasečeni i kućište i ležaj - za podešavanje zazora)

Oznaka	∅ d (mm)	W (mm)	F (mm)	L (mm)	H (mm)	E (mm)	G (mm)	T (mm)	B (mm)	C (mm)	K (mm)	S1 (mm)	S2 (mm)	I (mm)	LKBAS (€/kom)
LKBAS 08	8	34	22	30	11	17	18	6	24	18	5	M4	3.4	8	8.36
LKBAS 10	10	40	26	35	13	20	21	8	28	21	6	M5	4.3	12	8.45
LKBAS 12	12	44	30	39	15	22	24.5	8	33	26	5.5	M5	4.3	12	8.91
LKBAS 16	16	50	38.5	44	19	25	32.5	9	36	34	7	M5	4.3	12	10.91
LKBAS 20	20	54	41	53	21	27	35	11	40	40	7	M6	5.2	12	13.00
LKBAS 25	25	76	51.5	67	26	38	42	12	54	50	11	M8	7	18	19.64
LKBAS 30	30	78	59.5	76	30	39	49	15	58	58	10	M8	7	18	26.09
LKBAS 40	40	102	78	90	40	51	62	20	80	60	11	M10	8.7	25	43.64
LKBAS 50	50	122	102	110	52	61	80	25	100	80	11	M10	8.7	25	77.27



Tip LKBE (široko rasečeni i kućište i ležaj - za montažu na LSA nosač)

Oznaka	ø d (mm)	W (mm)	F (mm)	L (mm)	H (mm)	E (mm)	T (mm)	h1 (mm)	θ (mm)	B (mm)	C (mm)	S (mm)	I (mm)	LKBE (€/kom)
LKBE 10	10	36	24	32	15	18	7	6	80°	25	20	M5	10	7.78
LKBE 12	12	40	27.6	39	17	20	8	8.5	80°	28	26	M5	10	8.90
LKBE 16	16	45	33	45	20	22.5	9	10	80°	32	30	M5	10	8.90
LKBE 20	20	48	39	50	23	24	11	10	60°	35	35	M6	12	10.00
LKBE 25	25	60	47	65	27	30	14	11.5	60°	40	40	M6	12	11.11
LKBE 30	30	70	56	70	33	35	15	14	60°	50	50	M8	18	14.44
LKBE 40	40	90	72	90	42	45	20	19	60°	65	65	M10	20	26.67
LKBE 50	50	120	92	110	53	60	25	23	60°	94	80	M10	20	55.66

NOSAČI ZA VOĐICE

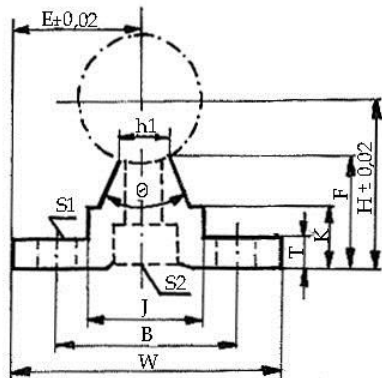


Tip LSA

Cene aluminijumskih nosača za vođice (€/kom).

1 kom = 600 mm

Prečnik	ø10	ø12	ø16	ø20	ø25	ø30	ø40	ø50
W (mm)	32	34	40	45	55	60	75	95
F (mm)	13.5	15	17.8	17.7	21	22.8	29.4	38.8
H (mm)	18	20.46	25	27	33	37	48	62
E (mm)	16	17	20	22.5	27.5	30	37.5	47.5
T (mm)	4	4.5	5	5	6	7	9	11
K (mm)	8.9	9.8	11.7	10	12	13	17	21
J (mm)	12.4	15	18.5	19	21.5	26.5	38	45
h ₁ (mm)	4.7	6	8	8	8	10.3	15.5	20
θ (°)	80°	80°	80°	50°	50°	50°	50°	50°
B (mm)	22	25	30	30	35	40	55	70
N (mm)	50	100	100	100	100	100	100	100
P (mm)	100	200	200	200	200	200	200	200
S ₁ (mm)	4.5	4.5	5.5	5.5	6.5	6.5	9	11
S ₂ (mm)	M4	M4	M5	M6	M6	M8	M8	M10
€/kom	9.44	9.44	9.44	10.56	13.33	16.67	22.22	44.64



Svi aluminijumski nosači su dužine **600 mm** i ne može se kupiti manja dužina.

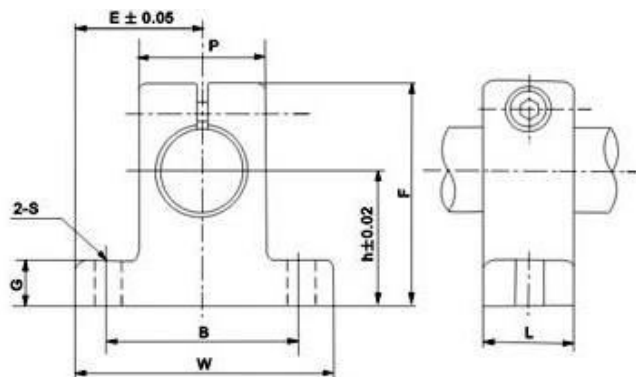
Nosač na sebi **nema** namontiranu vođicu i vođice se kupuju posebno (vođice nemaju izbušene rupe za montažu i te rupe se buše naknadno - detaljnija informacija na upit).

N (mm) = rastojanje od početka profila do prve rupe.

P (mm) = rastojanje između dve susedne rupe.

OSLONCI ZA VOĐICE

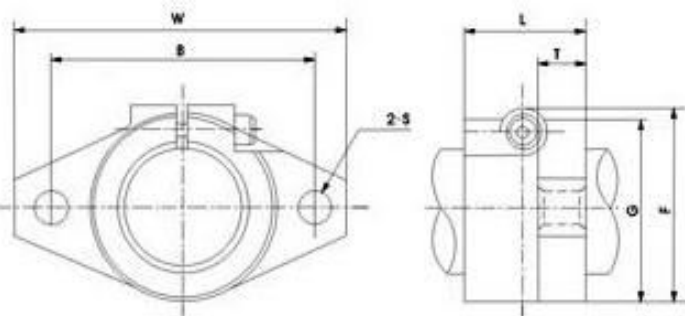
Tip LSK



Cene oslonaca za vođice (€ /kom).

Za prečnik	ø 8	ø 10	ø 12	ø 14	ø 16	ø 20	ø 25	ø 30	ø 35	ø 40	ø 45	ø 50
W (mm)	42	42	42	-	48	60	70	84	-	114	-	126
F (mm)	37.5	37.5	37.5	-	44	51	60	70	-	96	-	120
L (mm)	14	14	14	-	16	20	24	28	-	36	-	40
h (mm)	20	20	23	-	27	31	35	42	-	60	-	70
E (mm)	21	21	21	-	24	30	35	42	-	57	-	63
G (mm)	6	6	6	-	8	10	12	12	-	15	-	18
P (mm)	18	18	20	-	25	30	38	44	-	60	-	74
B (mm)	32	32	32	-	38	45	56	64	-	90	-	100
S (mm)	5.5	5.5	5.5	-	5.5	6.6	6.6	9	-	11	-	14
€/kom	1.78	1.90	2.00	-	2.22	2.78	3.33	5.00	-	9.44	-	17.78

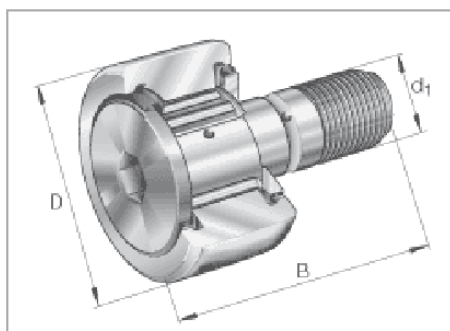
Tip LSHF



Cene oslonaca za vođice (€ /kom).

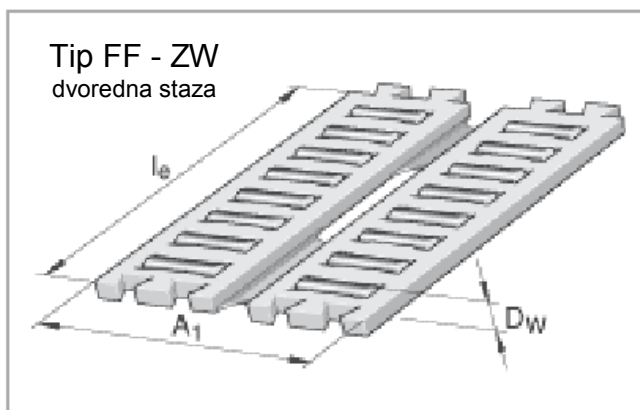
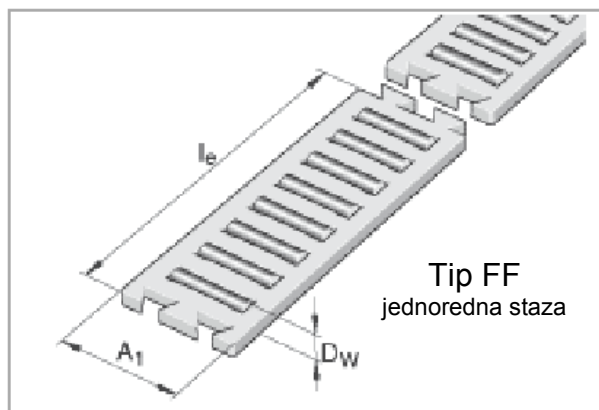
Za prečnik	ø 8	ø 10	ø 12	ø 14	ø 16	ø 20	ø 25	ø 30	ø 35	ø 40	ø 45	ø 50
W (mm)	stiglo	43	47	-	50	60	70	80	-	102	-	122
F (mm)	iz	24	28	-	31	37	42	50	-	67	-	83
L (mm)	uvoza	10	13	-	16	20	25	30	-	40	-	50
T (mm)		5	7	-	8	8	10	12	-	16	-	19
G (mm)		20	25	-	28	34	40	46	-	56	-	70
B (mm)		32	36	-	40	48	56	64	-	80	-	96
S (mm)		5.5	5.5	-	5.5	7	7	9	-	12	-	14
€/kom	1.70	1.78	2.00	-	2.56	3.11	4.00	5.22	-	7.89	-	12.78

TOČKIČI



Oznaka	D (mm)	d1 (mm)	B (mm)	Cena (€/kom)
KR 16	16	6	28	3.33
KR 19	19	8	32	3.90
KR 22	22	10	36	4.44
KR 26	26	10	36	5.56
KR 30	30	12	40	5.56
KR 32	32	12	40	6.67
KR 35	35	16	52	7.78
KR 40	40	18	58	10.00
KR 47	47	20	66	11.11
KR 52	52	20	66	13.33
KR 62	62	24	80	18.85
KR 72	72	24	80	22.18
KR 80	80	30	100	29.23

IGLIČASTE STAZE



Oznaka	Dw (mm)	A1 (mm)	le (mm)	Cena € /kom
FF 2010	2	10	32	na upit
FF 2515	2.5	15	45	na upit
FF 3020	3	20	60	na upit
FF 3525	3.5	25	75	na upit

Oznaka	Dw (mm)	A1 (mm)	le (mm)	Cena € /kom
FF 2025 ZW	2	25	32	na upit
FF 2535 ZW	2.5	35	45	na upit
FF 3045 ZW	3	45	60	na upit
FF 3555 ZW	3.5	55	75	na upit

HIWIN mast za linearne sklopove

HIWIN mast

Opis/namena

€/kom

PLO 05



Specijalna mast za linearne sklopove

400 gr 16.67
1 kg 30.00

Primenjuje se za podmazivanje linearnih sklopova:

šina - kolica

navojno vreteno - matica

vođica - linearni ležaj

VAŽNA NAPOMENA:

* SVE cene u cenovniku date su u EVRIMA BEZ PDV-a.

LAGERTON d.o.o. - Niš

tel/fax: 018/576-423

tel/fax: 018/576-362

fax: 018/576-438

Ivana Gorana Kovačića 24 C

toni.lagerton@gmail.com

www.lagerton.com