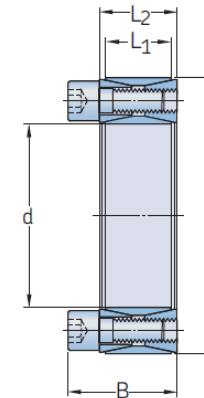


Stezna čaura

FX10

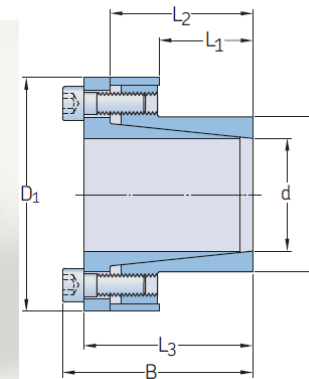


Designation	Dimensions							Transmissible axial force Ft	Transmissible torque Mt	Shaft surface pressure Pw	Hub surface pressure Pn	Clamp screws Quantity	Clamp screws size	Screw tightening torque Ms	Mass kg
	d	D	L1	L2	L3	B	D1								
	mm	mm	mm	mm	mm	mm	mm	kN	Nm	N/mm ²	N/mm ²	pcs	-	Nm	kg
FX10-20x47	20	47	17	20	-	27,5	-	27	240	210	90	8	M6	15	0,20
FX10-22x47	22	47	17	20	-	27,5	-	27	300	195	90	8	M6	15	0,20
FX10-24x50	24	50	17	20	-	27,5	-	30	360	195	95	8	M6	15	0,30
FX10-25x50	25	50	17	20	-	27,5	-	30	380	190	95	8	M6	15	0,30
FX10-28x55	28	55	17	20	-	27,5	-	33	470	185	95	10	M6	15	0,30
FX10-30x55	30	55	17	20	-	27,5	-	33	500	175	95	10	M6	15	0,30
FX10-32x60	32	60	17	20	-	27,5	-	40	630	192	105	12	M6	15	0,30
FX10-35x60	35	60	17	20	-	27,5	-	40	700	180	105	12	M6	15	0,30
FX10-38x65	38	65	17	20	-	27,5	-	46	870	188	110	14	M6	15	0,40
FX10-40x65	40	65	17	20	-	27,5	-	46	920	180	110	14	M6	15	0,30
FX10-42x75	42	75	20	24	-	33,5	-	72	1500	226	125	12	M8	37	0,60
FX10-45x75	45	75	20	24	-	33,5	-	72	1610	210	125	12	M8	37	0,60
FX10-48x80	48	80	20	24	-	33,5	-	71	1700	196	115	12	M8	37	0,60
FX10-50x80	50	80	20	24	-	33,5	-	71	1770	190	115	12	M8	37	0,60
FX10-55x85	55	85	20	24	-	33,5	-	83	2270	200	130	14	M8	37	0,60
FX10-60x90	60	90	20	24	-	33,5	-	83	2470	180	120	14	M8	37	0,70
FX10-65x95	65	95	20	24	-	33,5	-	93	3040	190	130	16	M8	37	0,70
FX10-70x110	70	110	24	28	-	39,5	-	132	4600	210	130	14	M10	70	1,30
FX10-75x115	75	115	24	28	-	39,5	-	131	4900	195	125	14	M10	70	1,30
FX10-80x120	80	120	24	28	-	39,5	-	131	5200	180	120	14	M10	70	1,40
FX10-85x125	85	125	24	28	-	39,5	-	148	6300	195	130	16	M10	70	1,40
FX10-90x130	90	130	24	28	-	39,5	-	147	6600	180	125	16	M10	70	1,50
FX10-95x135	95	135	24	28	-	39,5	-	167	7900	195	135	18	M10	70	1,60
FX10-100x145	100	145	26	33	-	47	-	192	9600	195	135	14	M12	127	2,20

FX10-110x155	110	155	26	33	–	47	–	191	10500	180	125	14	M12	127	2,50
FX10-120x165	120	165	26	33	–	47	–	218	13100	185	135	16	M12	127	2,60
FX10-130x180	130	180	34	38	–	52	–	272	17600	165	115	20	M12	127	3,80
FX10-140x190	140	190	34	38	–	52	–	298	20900	165	125	22	M12	127	3,90
FX10-150x200	150	200	34	38	–	52	–	324	24200	170	125	24	M12	127	4,00
FX10-160x210	160	210	34	38	–	52	–	350	28000	170	130	26	M12	127	4,30
FX10-170x225	170	225	38	44	–	60	–	386	32800	160	120	22	M14	195	5,80
FX10-180x235	180	235	38	44	–	60	–	420	37800	165	125	24	M14	195	6,00
FX10-190x250	190	250	46	52	–	68	–	490	46500	150	115	28	M14	195	8,50
FX10-200x260	200	260	46	52	–	68	–	525	52500	150	115	30	M14	195	8,60
FX10-220x285	220	285	50	56	–	74	–	620	68000	150	115	26	M16	300	11,00

Stezna čaura

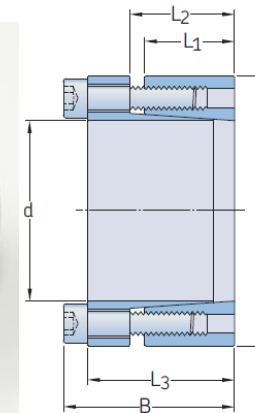
FX20



Designation	Dimensions							Transmissible axial force Ft	Transmissible torque Mt	Shaft surface pressure Pw	Hub surface pressure Pn	Clamp screws Quantity	Clamp screws size	Screw tightening torque Ms	Mass kg
	d	D	L1	L2	L3	B	D1								
	mm	mm	mm	mm	mm	mm	mm	kN	Nm	N/mm ²	N/mm ²	pcs	-	Nm	kg
FX20-8x15	8	15	12	22	25	29	27	6,7	25	210	110	3	M4	4,9	0,05
FX20-10x16	10	16	14	23	26	30	28	10	49	180	120	4	M4	4,9	0,06
FX20-12x18	12	18	14	23	26	30	32	10	60	155	105	4	M4	4,9	0,07
FX20-14x23	14	23	14	23	26	30	38	10	70	135	85	4	M4	4,9	0,10
FX20-15x24	15	24	16	29	36	42	45	17,1	120	185	120	3	M6	17	0,22
FX20-16x24	16	24	16	29	36	42	45	17,1	140	180	120	3	M6	17	0,22
FX20-19x27	19	27	18	31	38	44	49	22	210	170	120	4	M6	17	0,26
FX20-20x28	20	28	18	31	38	44	50	22	220	160	115	4	M6	17	0,27
FX20-22x32	22	32	25	38	45	51	54	22	250	115	80	4	M6	17	0,34
FX20-24x34	24	34	25	38	45	51	56	22	270	105	75	4	M6	17	0,36
FX20-25x34	25	34	25	38	45	51	56	22	290	100	75	4	M6	17	0,35
FX20-28x39	28	39	25	38	45	51	61	33	465	135	100	6	M6	17	0,48
FX20-30x41	30	41	25	38	45	51	62	33	510	125	90	6	M6	17	0,48
FX20-32x43	32	43	25	38	45	51	65	33	540	120	90	6	M6	17	0,47

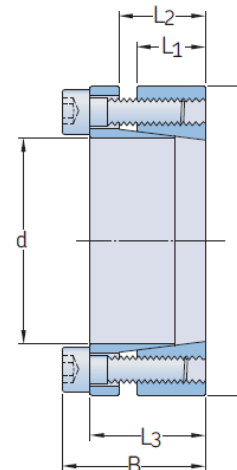
FX20-35x47	35	47	32	45	52	58	69	45	790	105	80	8	M6	17	0,58
FX20-38x50	38	50	32	45	52	58	72	45	860	100	75	8	M6	17	0,61
FX20-40x53	40	53	32	45	52	58	75	45	900	95	70	8	M6	17	0,68
FX20-42x55	42	55	32	45	52	58	78	45	950	90	70	8	M6	17	0,76
FX20-45x59	45	59	45	62	70	78	86	84	1 890	110	85	8	M8	41	1,20
FX20-48x62	48	62	45	62	70	78	87	84	2 010	105	80	8	M8	41	1,20
FX20-50x65	50	65	45	62	70	78	92	84	2 100	100	75	8	M8	41	1,40
FX20-55x71	55	71	55	72	80	88	98	94	2 600	85	65	9	M8	41	1,60
FX20-60x77	60	77	55	72	80	88	104	94	2 840	75	60	9	M8	41	1,80
FX20-65x84	65	84	55	72	80	88	111	94	3 070	70	55	9	M8	41	2,10
FX20-70x90	70	90	65	86	96	106	119	150	5 250	90	70	9	M10	83	3,00
FX20-75x95	75	95	65	86	96	106	126	150	5 600	80	65	9	M10	83	3,00
FX20-80x100	80	100	65	86	96	106	131	200	8 020	100	80	12	M10	83	3,50
FX20-85x106	85	106	65	86	96	106	137	200	8 500	95	75	12	M10	83	3,60

Stezna čaura FX40



Designation	Dimensions							Transmissible axial force Ft	Transmissible torque Mt	Shaft surface pressure Pw	Hub surface pressure Pn	Clamp screws Quantity	Clamp screws size	Screw tightening torque Ms	Mass kg
	d	D	L1	L2	L3	B	D1								
	mm	mm	mm	mm	mm	mm	mm	kN	Nm	N/mm ²	N/mm ²	pcs	-	Nm	kg
FX40-25x50	25	50	26	29	42	48	–	54	680	200	100	6	M6	17	0,40
FX40-30x55	30	55	26	29	42	48	–	54	820	170	95	6	M6	17	0,50
FX40-32x60	32	60	26	29	42	48	–	82	1 310	235	125	9	M6	17	0,60
FX40-35x60	35	60	26	29	42	48	–	82	1 440	215	125	9	M6	17	0,50
FX40-40x65	40	65	26	29	42	48	–	82	1 640	190	115	9	M6	17	0,60
FX40-50x80	50	80	30	34,4	51	59	–	101	2 530	180	115	6	M8	41	1,00
FX40-55x85	55	85	30	34,4	51	59	–	152	4 180	245	160	9	M8	41	1,10
FX40-60x90	60	90	30	34,4	51	59	–	152	4 560	225	150	9	M8	41	1,20

Stezna čaura FX41



Designation	Dimensions							Transmissible axial force Ft	Transmissible torque Mt	Shaft surface pressure Pw	Hub surface pressure Pn	Clamp screws Quantity	Clamp screws size	Screw tightening torque Ms	Mass kg
	d	D	L1	L2	L3	B	D1								
	mm	mm	mm	mm	mm	mm	mm	kN	Nm	N/mm ²	N/mm ²	pcs	-	Nm	kg
FX41-25x50	25	50	17	22	28	34	–	45,6	570	285	140	6	M6	14	0,30
FX41-28x55	28	55	17	22	28	34	–	45,6	630	255	130	6	M6	14	0,40
FX41-30x55	30	55	17	22	28	34	–	45,6	660	235	130	6	M6	14	0,40
FX41-35x60	35	60	17	22	28	34	–	60,5	1 060	270	155	8	M6	14	0,40
FX41-38x65	38	65	17	22	28	34	–	60,5	1 150	250	145	8	M6	14	0,50
FX41-40x65	40	65	17	22	28	34	–	60,5	1 210	235	145	8	M6	14	0,50
FX41-45x75	45	75	20	25	33	41	–	98	2 200	290	170	7	M8	35	0,70
FX41-50x80	50	80	20	25	33	41	–	98	2 450	260	160	7	M8	35	0,80